

Cuisson modulaire 4 ZONES INDUCTION TOP 700 XP

REPÈRE # _____

MODELE # _____

NOM # _____

SIS # _____

AIA # _____



371021 (E7INEH4000)

 FOURNEAU INDUCTION
TOP 800 MM

371132 (E7INEH400N)

 FOURNEAU INDUCTION
TOP 800 MM-230V

Description courte

Repère No.

Panneaux frontaux, latéraux et arrières en acier inoxydable. Surface de cuisson en vitrocéramique (de 6 mm d'épaisseur). Les zones à induction indépendamment contrôlées (3,5kW) de 230 mm de diam. réduisent les durées de cuisson et évitent la dispersion de chaleur. Les zones à induction ne sont activées que lorsqu'elles sont en contact direct avec des casseroles spécialement conçues, autrement elles restent froides. Dispositif de sécurité anti-surchauffe. Panneau de commande digital avec 9 niveaux de puissance garantissant une cuisson précise et facile, idéal pour les aliments délicats. Bords latéraux tombés pour permettre un assemblage parfait entre les éléments. Indice de protection IPX4.

Caractéristiques principales

- Surface de cuisson vitrocéramique 6 mm avec 4 zones d'induction indépendantes d'une puissance de 3,5 kW chacune.
- Presque toute la surface en céramique peut être utilisée sans endroit « hors d'usage ».
- Lampe témoin, indiquant la zone en fonctionnement, située sur la console de commande.
- Plaques à induction munies d'un dispositif de sécurité anti-surchauffe
- La puissance vers chaque zone peut être réglée progressivement avec précision, du simple réchauffement à l'ébullition rapide.
- Faible dissipation de la chaleur dans la cuisine.
- La plaque vitrocéramique lisse n'est pas directement chauffée, il n'y a donc aucun risque de brûlure sur la surface de cuisson.
- Protection contre les projections d'eau IPX4
- Pots diameter to be used : min 12cm, max 28 cm in order to obtain maximum heating efficiency.
- Convient pour une installation sur un comptoir.

Construction

- Panneaux extérieurs en acier inox avec fini Scotch-Brite.
- Plan de travail en inox embouti d'une seule pièce, épaisseur 1,5 mm.
- Le modèle possède des bords à angle droit permettant un assemblage à joints lisses entre les éléments, éliminant ainsi les espaces et les pièges à salissure.

TIT_Sustainability



- [NOT TRANSLATED]

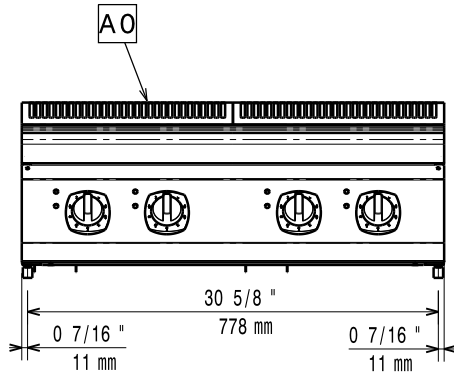
Accessoires en option

- Support pour système "pont" de 800 mm PNC 206137
- Support pour système "pont" de 1000 mm PNC 206138
- Support pour système "pont" de 1200 mm PNC 206139
- Support pour système "pont" de 1400 mm PNC 206140
- Support pour système "pont" de 1600 mm PNC 206141
- Extension colonne d'eau pour installation XP700 PNC 206291
- Mitre pour élément 800mm PNC 206304
- FILET GRILLE CHEMINEE, 400MM-700/900 PNC 206400

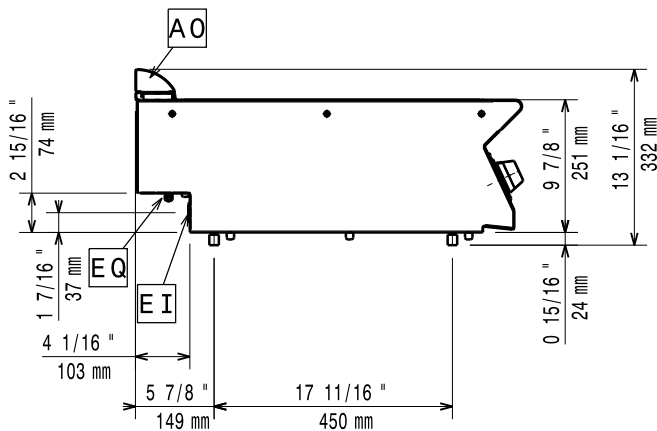
APPROBATION: _____

- 2 caches latéraux pour élément neutre top PNC 216277
- Casserole inox pour induction avec poignée en inox, diam. 200 mm PNC 653596
- Casserole pour induction avec poignée inox diam. 240 mm PNC 653597
- Casserole pour induction avec poignée inox diam. 280 mm PNC 653598

Avant

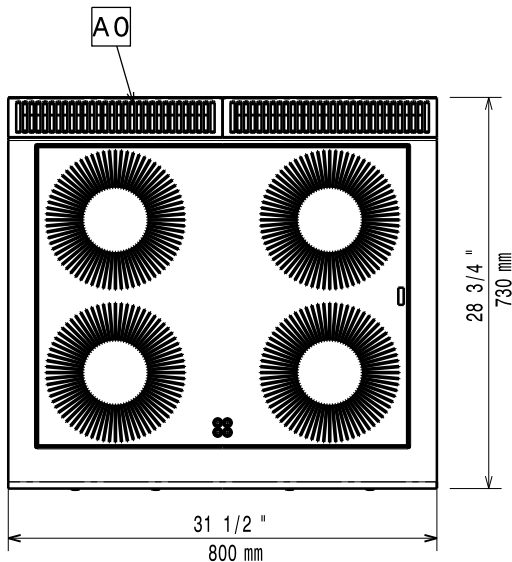


Côté



EI = Connexion électrique
 EQ = Vis équipotentiel

Dessus


Électrique
Voltage :

371021 (E7INEH4000)

380-415 V/3 ph/50/60 Hz

371132 (E7INEH400N)

230 V/3 ph/50/60 Hz

Total Watts :

14 kW

Informations générales
Largeur induction top : 800 mm

Profondeur induction top : 730 mm

Poids net : 57 kg

Poids brut : 67 kg

Hauteur brute :

371021 (E7INEH4000) 530 mm

371132 (E7INEH400N) 520 mm

Largeur brute : 820 mm

Profondeur brute : 860 mm

Volume brut : 0.37 m³

If appliance is set up or next to or against temperature sensitive furniture or similar, a safety gap of approximately 150 mm should be maintained or some form of heat insulation fitted.

Induction compatible pots & pans must be used.

Groupe de certification:

371021 (E7INEH4000)

IH740

371132 (E7INEH400N)

NIN87F